

SWISS DESIGN  ENGINEERING

PRODUKTKATALOG SCHWEIZ 2018



BARRACUDA
RACING WHEELS

 **COR.SPEED**
SPORTS WHEELS

www.barracudawheels.com

www.corspeedwheels.com

ONLINESHOP: www.aerotechnik.ch

SWISS DESIGN  ENGINEERING

EXPRESS YOURSELF GO INDIVIDUAL

*Was in den 90iger Jahren begann, hat sich mittlerweile als eine der beliebtesten Marken in der internationalen Tunerszene etabliert:
What began in the 90s has now established itself as one of the most beloved rim brands in the international tuner scene.*



BARRACUDA

RACING WHEELS



BARRACUDA FLOWFORMING



Ultralight Project 1.0

Ultralight Project 2.0

Ultralight Project 3.0

BARRACUDA RACING WHEELS



SHOXX

VIRUS



INFERNO

KARIZZMA

BARRACUDA CLASSIC



TZUNAMEE

STARZZ

VOLTEC T6


BARRACUDA
RACING WHEELS

Alle Preise incl. gesetzlicher MwSt. zzgl. Versandkosten · all prices incl. VAT plus shipping costs · *Optionen nicht rabattfähig · *no discount on options
Technische Änderungen und Irrtümer vorbehalten · Technical specifications are subject to change without notice.





BARRACUDA

RACING BOLTS

NEW RACING INNOVATION FOR STREETCARS

Ein neues Produkt, hergestellt in der innovativen Schweizer Felgenschmiede.

Racing-Nut oder Racing-Bolt mit gerändeltem Ring. Die Schraube, resp. Mutter ist viel griffiger als ein herkömmliches Teil und wird im Rennspor zum schnellen Radwechsel verwendet.

Schrauben und Muttern sind in verschiedensten Grössen und in allen Gewindevarianten lieferbar. Die Schraubenköpfe bestehen aus hochwertigem eloxiertem Aluminium, die Schraubteile aus korrosionsfreiem Stahl.

Im Straßenverkehr zugelassen!

VERFÜGBARE FARBEN:

- Black
- Bronze
- Gold
- Silver
- Dark blue
- Shiny blue
- Green
- Red
- Violett
- Pink



● **Gerändelter Ring** zum schnellen An-/Abschrauben beim Radwechsel an Rallyefahrzeugen.

● **Diebstahlsicherung**
Dank Siebenkant-Kopf können die Radschrauben/-Muttern mit herkömmlichen Werkzeugen nicht gelöst werden. Schrauben/ Muttern und Räder sind gesichert.

● Schraubenkopf aus **eloxiertem Aluminium**

● **Alu-Kopf und Schraube**, resp. Mutter, werden unter hohem Druck verpresst und sind somit fest verbunden.

● **geprüfte Radschraube und Radmutter** aus hochfestem Stahl (Festigkeit 10.9)

● Das Lösen oder Befestigen der Radschrauben/-Muttern erfolgt mit einem Innenvielzahn-Adapter.



HINWEIS:

Passend an alle Fahrzeuge und für alle Felgen mit Öffnung von mindestens 25mm.

ZULASSUNG:

Alle unsere Muttern und Schrauben sind aus Stahl (Festigkeit 10.9) und dürfen ohne besondere Zulassung montiert werden.



BARRACUDA RACING BOLTS


BARRACUDA
 ULTRALIGHT SERIES

UL1.0 ab
9.3 kg

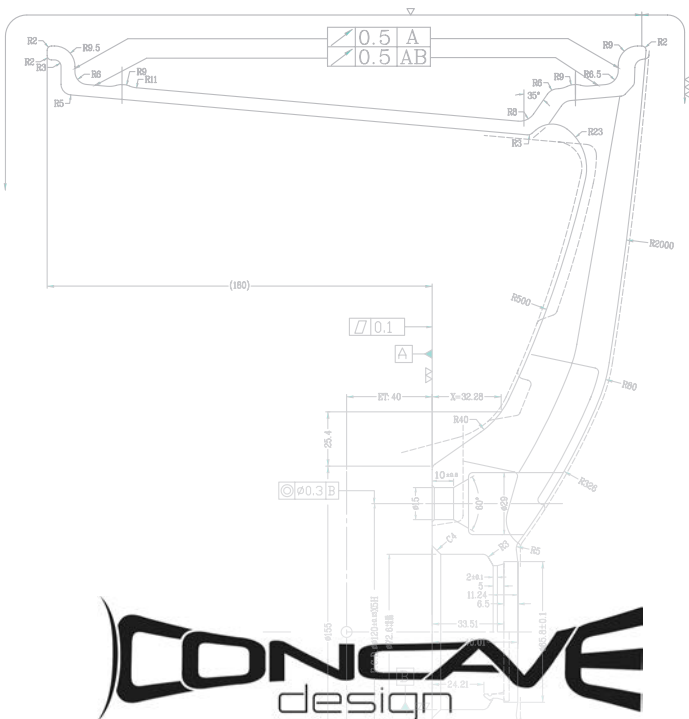


▲ BRUSHED SILVER



▶ GUNMETAL

Motorsport



ULTRALIGHT PROJECT 1.0
 GUNMETAL, BRUSHED SILVER,
 HIGH GLOSS BLACK (*nur 8,5x19)

8.5 x 19* | 9.3kg **498,-**

5 x 108 • 110 • 112 • 114,3

9.0 x 20 | 11.0kg **598,-**

5 x 110 • 112 • 114,3 • 120

10.5 x 20 DC | 11.5kg **620,-**

5 x 110 • 112 • 114,3 • 120

CONCAVE
 design



BARRACUDA

ULTRALIGHT SERIES

FLOW FORMED WHEELS BY BARRACUDA

PREMIUM FELGENDESIGNS
PREMIUM WHEELDESIGNS



ENGINEERED BY PROFESSIONALS FOR
HIGH PERFORMANCE
CARS AND APPLICATIONS

▲ GUNMETAL

ULTRALIGHT PROJECT 2.0

ULTRALIGHT PROJECT 2.0
GUNMETAL, BRUSHED SILVER,
HIGH GLOSS BLACK (*nur 8,5x19)

8.5 x 19* | 9.3kg **498,-**

5 x 108 • 110 • 112 • 114,3 • 115 oder 120

9.5 x 19 | 10.0kg **503,-**

5 x 110 • 112 • 114,3 • 115 oder 120

9.0 x 20 | 11.0kg **598,-**

5 x 108 • 110 • 112 • 114,3 • 115 oder 120

10.5 x 20 DC | 11.5kg **620,-**

5 x 110 • 112 • 114,3 oder 120



▲ SILVER BRUSHED SURFACE




BARRACUDA
ULTRALIGHT SERIES





BARRACUDA

ULTRALIGHT SERIES



ULTRALIGHT PROJECT 3.0 BLACK MILLED

8.5 x 18 **469,-**

5 x 108 • 110 • 112 • 114,3 • 115 oder 120

8.5 x 19 **516,-**

5 x 108 • 110 • 112 • 114,3 • 115 oder 120





KARIZZMA



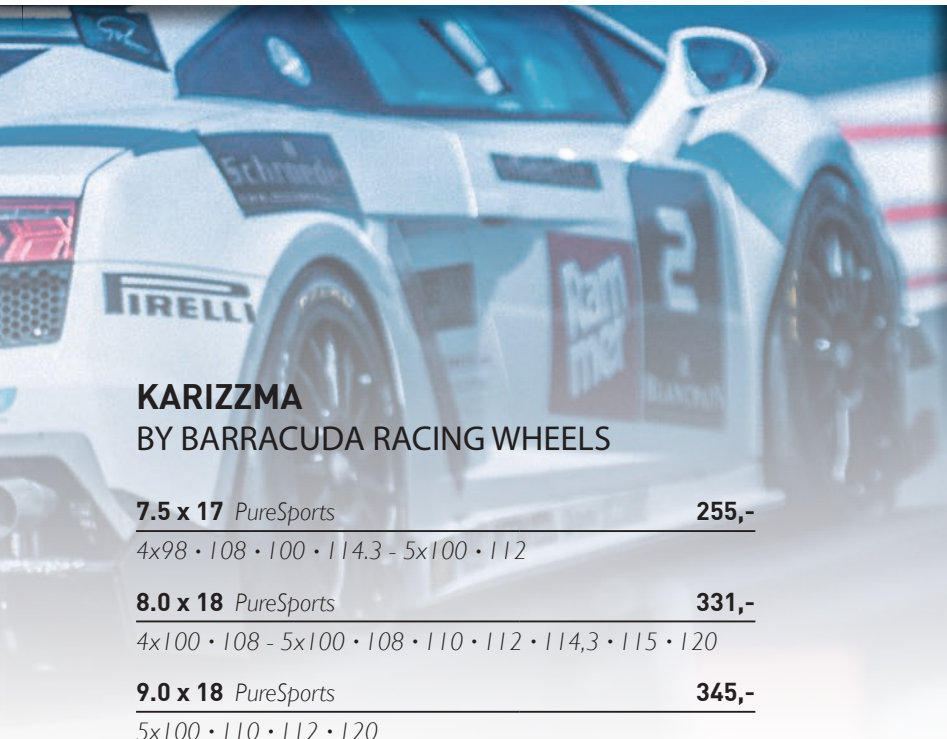
▲ Matt-Black Polished

▲ Matt-Black PureSports



▲ KARIZZMA – Matt-Black ColorTrim Green


BARRACUDA
RACING WHEELS



KARIZZMA
BY BARRACUDA RACING WHEELS

7.5 x 17 PureSports **255,-**

4x98 • 108 • 100 • 114.3 - 5x100 • 112

8.0 x 18 PureSports **331,-**

4x100 • 108 - 5x100 • 108 • 110 • 112 • 114,3 • 115 • 120

9.0 x 18 PureSports **345,-**

5x100 • 110 • 112 • 120

8.5 x 19 PureSports **383,-**

5x100 • 108 • 110 • 112 • 114,3 • 115 • 120 • 130

9.5 x 19 PureSports **397,-**

5x110 • 120

11.0 x 19 PureSports **429,-**

5x130

9.0 x 20 PureSports **568,-**

5x108 • 112 • 114,3 • 120

10.5 x 20 PureSports **598,-**

5x108 • 112 • 114,3 • 120

PURESPORTS RACING-WHITE

7.5 x 17 PureSports Racing-White **285,-**

4x100 • 114.3 - 5x100 • 112

OPTIONEN

Trimline nach RAL* **48,-**

FlatCap* **8,-**

PCD Cover* **3,-**



▲ **Matt-Black Polished**

RAL colour trim Red



▲ **Racing-White PureSports**



▲ **Matt-Black PureSports**

RAL colour trim Green



▲ **Matt-Black Polished**



▲ Silver

▲ High-gloss-Gunmetal-Polished

INFERNO
BY BARRACUDA RACING WHEELS

8.5 x 19 426,-

5x110 • 112 • 114,3 • 115 • 120

9.5 x 19 DC 444,-

5x110 • 112 • 114,3 • 120

8.5 x 20 538,-

5x110 • 112 • 114,3 • 115 • 120

10.0 x 20 DC 574,-

5x110 • 112 • 114,3 • 115 • 120

DESIGN FOR ENTHUSIASTS

CONCAVE
design



▲ INFERNO – Silver

BARRACUDA
RACING WHEELS





BARRACUDA-RUST- DESIGN*

*RUST-Design für jedes Felgendesign möglich /RUST Design possible for all wheel designs

INDIVIDUAL BY FLAWLESS





VIRUS
BY BARRACUDA RACING WHEELS



8,5 x 19 *Matt-Gunmetal* **426,-**
5x112 • 120

9,5 x 19 DC *Matt-Gunmetal* **444,-**
5x112 • 120

9 x 20 *Matt-Gunmetal* **556,-**
5x112 • 114,3 • 120

10,5 x 20 DC *Matt-Gunmetal* **587,-**
5x112 • 114,3 • 120



▲ **Matt-Gunmetal**





▲ Matt-Bronze

SHOXX
BY BARRACUDA RACING WHEELS



7.5 x 17 Matt Black, Matt Bronze **293,-**
4x98 • 100 • 108 - 5x100

8.0 x 18 Matt Black, Matt Bronze **380,-**
4x98 • 100 • 108 - 5x100 • 108 • 112 • 114,3 • 120

8.0 x 19 Matt Black, Matt Bronze **435,-**
5x100 • 108 • 114,3

8.5 x 19 Matt Black, Matt Bronze **444,-**
5x108 • 112 • 114,3 • 115 • 120

9.0 x 19 Matt Black, Matt Bronze **454,-**
5x112 • 114,3 • 120

10.0 x 19 DC Matt Black, Matt Bronze **472,-**
5x112 • 120

9.0 x 20 Matt Black, Matt Bronze **568,-**
5x112 • 114,3 • 120

10.5 x 20 DC Matt Black, Matt Bronze **598,-**
5x112 • 114,3 • 120



STANDARD
Matt Black/Matt Bronze





▲ Matt-Black

▲ Matt-Bronze



▲ Matt-Black



▲ TZUNAMEE – matt black polished

TZUNAMEE

TZUNAMEE BY BARRACUDA RACING WHEELS

7.5 x 17 *Matt-Black Polished* **255,-**
4x98 • 100 • 108 • 114,3 - 5x100 • 112

8.0 x 18 *Matt-Black Polished* **331,-**
4x100 • 108 - 5x100 • 108 • 110 • 112 • 114,3 • 120

8.0 x 19 *Matt-Black Polished* **383,-**
5x105 • 108 • 110 • 112 • 114,3 • 115 • 120

9.0 x 19 *Matt-Black Polished* **492,-**
5x100 • 110 • 112 • 114,3 • 120

8.0 x 20 *Matt-Black Polished* **497,-**
5x120

9.0x 20 *Matt-Black Polished* **483,-**
5x100 • 112 • 120

10.0 x 20 *Matt-Black Polished* **516,-**
5x110 • 114,3

11.0 x 20 *Matt-Black Polished* **563,-**
5x112 • 114,3 • 130

▲ Matt-Black Polished



Bis zu 925kg Traglast
up to 925kg axle weight

SPiRiT OF THE CLASSiCS



▲ Higloss-Black/Inox-Lip



▲ Matt-Black PureSports
RAL colour trim Red

VOLTEC T6 Matt-Black PureSports BY BARRACUDA RACING WHEELS

7.0 x 17 4x98/100	265,-
8.0 x 17 5x112	279,-
8.0 x 18 4x100 · 108 - 5x100 · 112 · 114,3 · 120	345,-
9.0 x 18 5x120	364,-
8.0 x 19 5x114,3 · 120	407,-
8.5 x 19 5x112	412,-
9.0 x 19 5x100 · 112 · 120	416,-
10.0 x 19 5x112 · 114,3 · 120	445,-
11.0 x 19 5x130 ET52	487,-
8.0 x 20 5x100 · 120	473,-
9.0 x 20 5x100 · 112 · 120	487,-
10.0 x 20 5x112 · 120	535,-



▲ VOLTEC T6 – Higloss-Black/Inox Lip



Hohe Traglasten für Suv,
Transporter und Vans
High axle weights for suv
transporter and vans

Barracuda Wheels INDIVIDUAL BY FLAWLESS
Beispiele für Individuelle Optik / samples for individual designs





▲ Matt-Black PureSports
RAL colour trim Red



▲ Matt-Black PureSports
RAL colour trim Green

▲ Matt-Black Polished

▲ Matt-Black PureSports



STARZZ
BY BARRACUDA RACING WHEELS

8.0 x 18 5x112	345,-
9.0 x 18 5x120	364,-
8.5x 19 5x112	383,-
9.5 x 19 DC 5x112 · 120	397,-
8,5 x 20 5x112 · 120	473,-
10.0 x 20 DC 5x112	511,-

OPTIONEN

Undercut ColorTrim* **58,-**

EMPHASIZED UNDERCUT &
CONCAVE DESIGN
FOR MAXIMIZED EXPRESSION

